


ICOM

TRANSPONDEUR AIS CLASSE B

MA-500TR

Voyez et soyez vu !
Evitez les collisions !
Transpondeur AIS classe B

NOUVEAU



Fonctionne
sans PC



Transpondeur AIS Classe B (Navires non SOLAS)

- 2W de puissance
- Double réception de canaux AIS

Affichage du trafic en temps réel

- Fonctionne de façon autonome : ne nécessite pas de PC ou de traceur

Étanche IP-X7

- 1m de profondeur pendant 30 minutes (sauf les connecteurs)

3 voies NMEA0183 Entrée/Sortie

- Pour communiquer avec différents appareils de bord

Vrai GPS graphique avec waypoints

Calculateur anti-collision

- CPA (Closest Point of Approach) et TCPA (Time to CPA)
- Liste des cibles et liste des cibles dangereuses
- Alarme collision
- Connexion à une alarme externe

Fonction homme à la mer

- Touche directe MOB

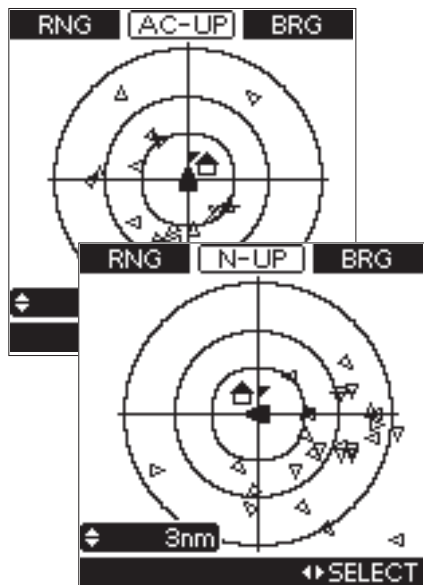
Compatible avec les radios VHF Icom (IC-M603 ou IC-M505)*

- Le bouton DSC permet de faire un appel individuel vers un navire sélectionné
- Design dans la lignée des radios Icom

Icom France s.a.s.

*Compatible avec l'IC-M603 et IC-M505 nouvelles versions. Nous consulter.

Ecrans



- Orientation possible en "North-Up" ou en "course UP"
- Les cibles dangereuses clignotent sur l'écran (▲)

Ecran des cibles et cibles "dangereuses"

TARGET LIST (84)		
MMSI/Name	RNG	BRG
WESTWOOD	0.0	---
004310505	0.6	323
565129000	0.9	102
413690280	1.0	101
431300775	1.1	087

DANGER LIST (29)			
MMSI/Name	CPA	TCPA	
514334000	0.1	16.0	
564626000	0.3	15.3	
MOL EMERAL	0.8	24.2	
353825000	1.2	34.1	
RAINBOW A	1.2	1.0	
TRADE WOR	1.4	30.6	
IYO	1.6	26.4	

- Liste des cibles "dangereuses" calculées avec option de tri

Compatibles avec les VHF marines fixes IC-M505 et IC-M603 nouvelle version. Ainsi, il est possible de commander l'Appel Sélectif Numérique de l'IC-M603 pour appeler les bateaux affichés sur le MA-500TR.



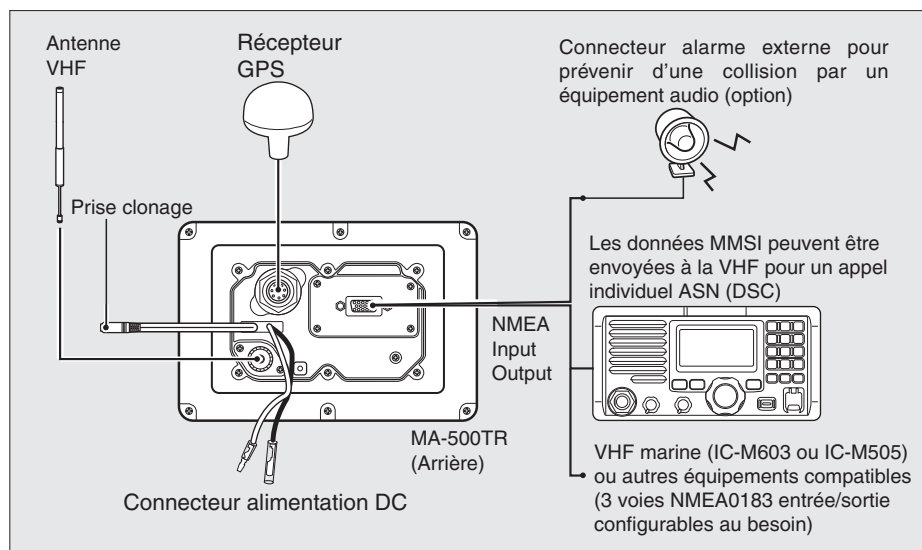
IC-M505



IC-M603

- Les VHF marine IC-M603 achetées avant fin 2010 peuvent être modifiées pour être compatibles avec le MA-500TR. Nous consulter.

SCHEMA DE MONTAGE



Le MA-500TR est livré avec :

- Récepteur GPS avec 10 m câble (MXS-5000)
- Berceau de montage
- Câble d'alimentation DC
- Câble NMEA

Les spécifications et informations données dans ce document peuvent être modifiées sans préavis.

ICOM FRANCE s.a.s.
 Zac de la Plaine - 1, Rue Brindejonc des Moulinais
 BP 45804 - 31505 TOULOUSE CEDEX 5
 Tél : +33 (0)5 61 36 03 16 - Fax : +33 (0)5 61 36 03 00
 WEB ICOM : <http://www.icom-france.com>
 E-mail : marine@icom-france.com



CACHET DISTRIBUTEUR

